

承 认 书

SPECIFICATION FOR APPROVAL

产品 名称： 导轨式接线端子

承制方型号： RTB404-02-01-9

使用方编码：

日 期： 2007-08-23

承制方确认

拟制	李建立
审核	易尚烟
批准	陈润生

使用方确认

项目审核	
结构审核	
安规审核	
品质批准	

承制方： 杰特电子实业（深圳）有限公司

地 址： 深圳市龙岗区布吉吉厦社区简坑路早禾坑工业区 13 号
杰特工业园

电 话： 0755-84509088，

传 真： 0755-84509099, 84509090

邮 编： 518114

邮 件： sale@jite.com.cn

客 户: 杭州安桥	客户型号:
承制方:杰特电子实业(深圳)有限公司	承制方型号: RTB404-02-01-9

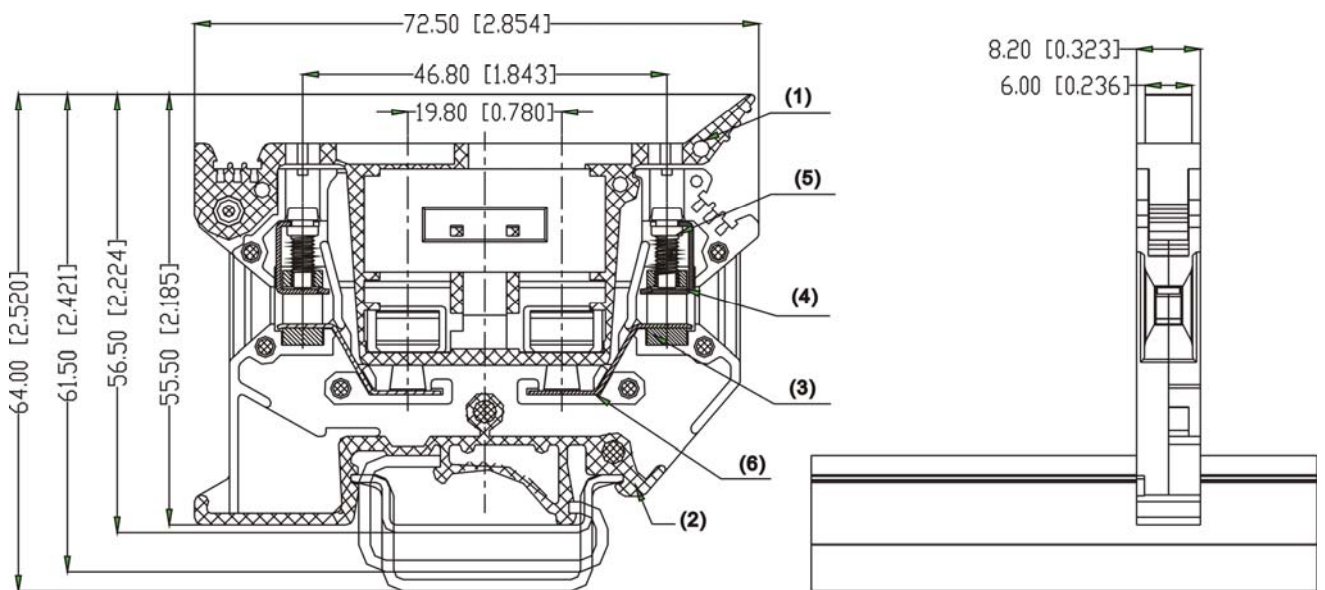
RTB404-02-01-9 接线端子版本修订页

序 号	版 本	更改内容	更改日期
1	A	新归档	2007-08-23
2			
3			
4			
5			
6			
7			
8			
9			

一、 型号: RTB404-02-01-9



二、图形



外形尺寸

公差:

> 120	±0.80
> 30~120	±0.50
> 6~30	±0.40
> 0~6	±0.25

三、BOM 表

序号	名称	材 质	表面处理	数量
(1)	旋 臂	PA66 UL94 V-0		1
(2)	外 壳	PA66 UL94 V-0		1
(3)	方 块	黄铜 H65	镀镍	2
(4)	薄 片	黄铜 H65	镀雾纯锡	2
(5)	螺 钉	黄铜 H65	镀雾纯锡	2
(6)	保险丝	磷铜(QSn6.5-0.1)	镀雾纯锡	2

四、技术参数:

接线规格: 12~24AWG

螺钉扭矩: 6.1 lbf·in

电气参数: 800V, 6.3A.

工频耐电压: AC3000V, 1 分钟

脉冲耐电压: 6000V (1.2/50 μ s),, 正负极各 5 次

截 面: 4mm²

剥线长度: 8mm

五、工作环境:

工作温度: -40℃~+105℃

海 拔: 2000m 以下 40Kpa~80KPa

相对湿度: 5%~95%

污染等级: III

六、适用标准:

IEC 998-2-1

IEC 60947-7-1

UL 1059

七、附件说明

可安装导轨: JNS35:7.5/JNS35:15/JNS32

标 记 条: 10 位,空白 A005-10-5

八、工艺使用:

1. 使用工具: 一字手动螺丝刀或相应规格的电动螺丝刀。

2. 导线可预接端头形式: 无

九、包装方式:

密封包装